



BD - 400

DUŞA KABİNE CAM DELME MAKİNASI

Alti Delme Kafalı Bir Makine



Kullanımını ve ayarlarını kolaylaştırmak için benzersiz mekanizmalar
+ 2 Delici Her kafada
+ hassas delme için 12 adet Servo motor
+



6 Mükemmel Delik
20 Saniye İçinde
TEK Operatör tarafından
ile bir Cam



3 - 12 mm



4000 KG



25 KW



MAX
40 mm



MIN
4 mm



MAX
2500 x 1500
mm



MIN
1250 x 120
mm



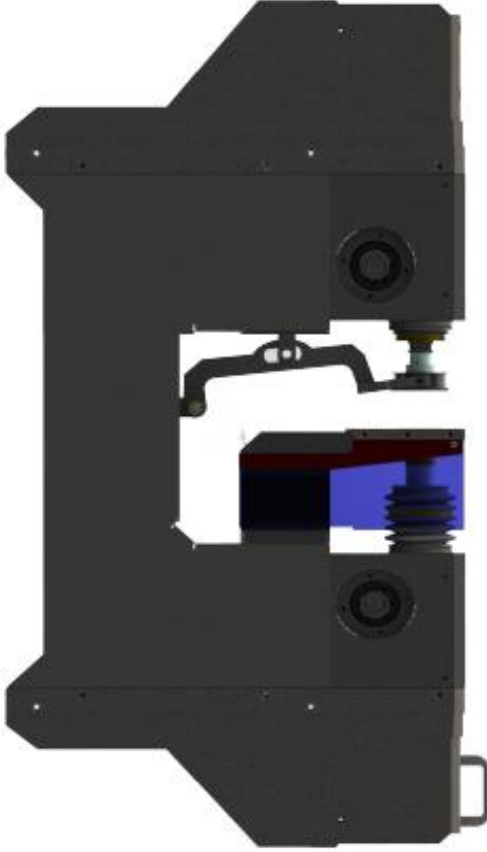
Akçaburgaz Mahallesi 3047. Sokak No: 6 Ekoteks İş Merkezi B1 Kat
- Esenyurt 34522 / İstanbul - Turkey

Tel: +90 (212) 886 54 90 - E-mail: info@tesirmakine.com

www.tesirmakine.com

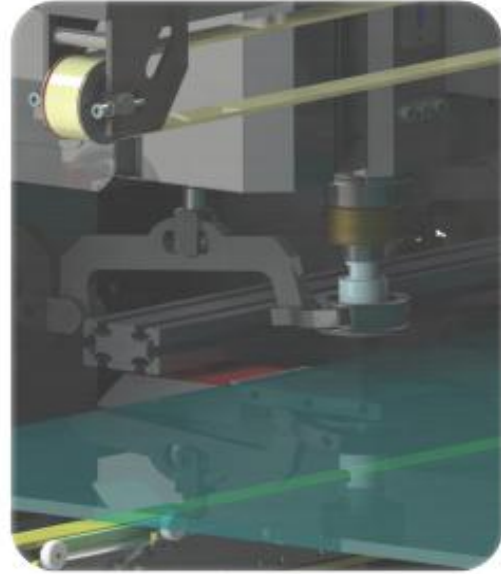
BD - 400

DUŞA KABİNE CAM DELME MAKİNASI



Makine ana 6 delme kafası, üst ve alt delici arasındaki hizalamanın yüksek hassasiyet ve doğruluğunu sağlamak için CNC departmanımızda blok olarak işlenmiştir, bu işlemin devinimi, üst ve alt delicinin iki eksen arasındaki hizalamayı yansıtan 0,001 mm toleransı aşıyor ve bu mükemmel Deliği oluşturan alt ve üst delici arasındaki mükemmel uyum bizi gururlandırıyor.

Makinenin Özel cam tutucu, delme matkabı kolayca değiştirme veya keskinleştirme olanağı sağlamaktadır.



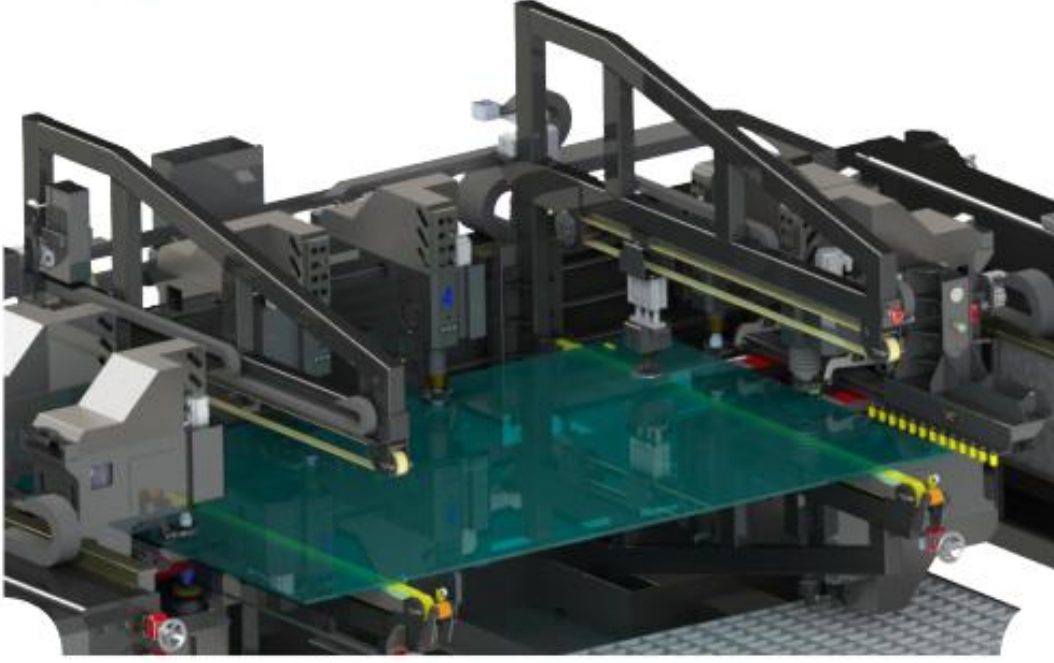
Akçaburgaz Mahallesi 3047. Sokak No: 6 Ekoteks İş Merkezi B1 Kat
- Esenyurt 34522 / İstanbul - Turkey

Tel: +90 (212) 886 54 90 - E-mail: info@tesirmakine.com

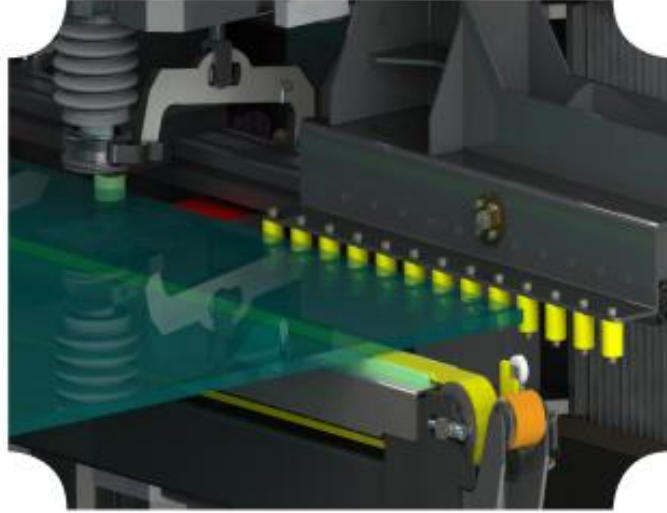


BD - 400

DUŞA KABİNİ CAM DELME MAKİNASI



Makinanın eşsiz cam besleme ünitesi, camı delme istasyonuna otomatik olarak yükleme imkanı verir, kılavuzlu özel besleme kayışları camı üzerinde iz bırakmadan düzgün bir şekilde hareket ettirir.



Akçaburgaz Mahallesi 3047. Sokak No: 6 Ekoteks İş Merkezi B1 Kat
- Esenyurt 34522 / İstanbul - Turkey
Tel: +90 (212) 886 54 90 - E-mail: info@tesirmakine.com

www.tesirmakine.com

BD - 400

DUŞA KABİNİ CAM DELME MAKİNASI



İhtiyaç duyulan delik konumunun doğruluğu, konumlandırma işlemini tek bir operatör için hızlı ve kolay hale getiren hassas bir tur metre ile elde edilir.



Makineye kontrol edebilmek için özellikle kullanımı kolay bir programla programlanmış ve özel bir endüstriyel kontrolör ile donatılmıştır.



Akçaburgaz Mahallesi 3047. Sokak No: 6 Ekoteks İş Merkezi B1 Kat
- Esenyurt 34522 / İstanbul - Turkey

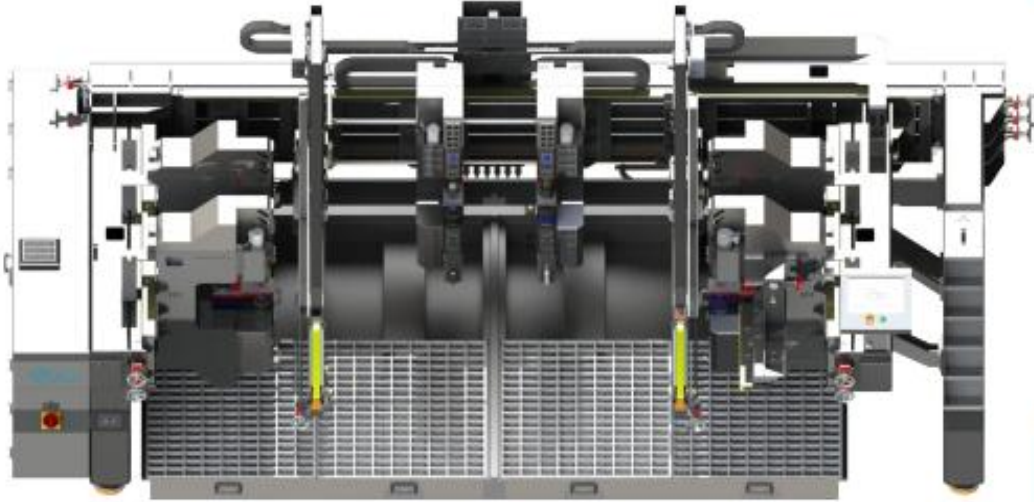
Tel: +90 (212) 886 54 90 - E-mail: info@tesirmakine.com



BD - 400

DUŞA KABİNİ CAM DELME MAKİNASI

Makinenin diğer tarafında ise makinenin kalbini temsil eden elektrik kabini bulunur, olası tehlikelerden iyi korunur ve ihtiyaç durumunda kolayca erişilebilir.



Makinenin paslanmaz su deposu makinenin altına oturur ve onun , güçlü süzgeci ile operatörün üzerinde durması ve makinenin en uzak noktasına ulaşmasını sağlar.



Akçaburgaz Mahallesi 3047. Sokak No: 6 Ekoteks İş Merkezi B1 Kat
- Esenyurt 34522 / İstanbul - Turkey
Tel: +90 (212) 886 54 90 - E-mail: info@tesirmakine.com

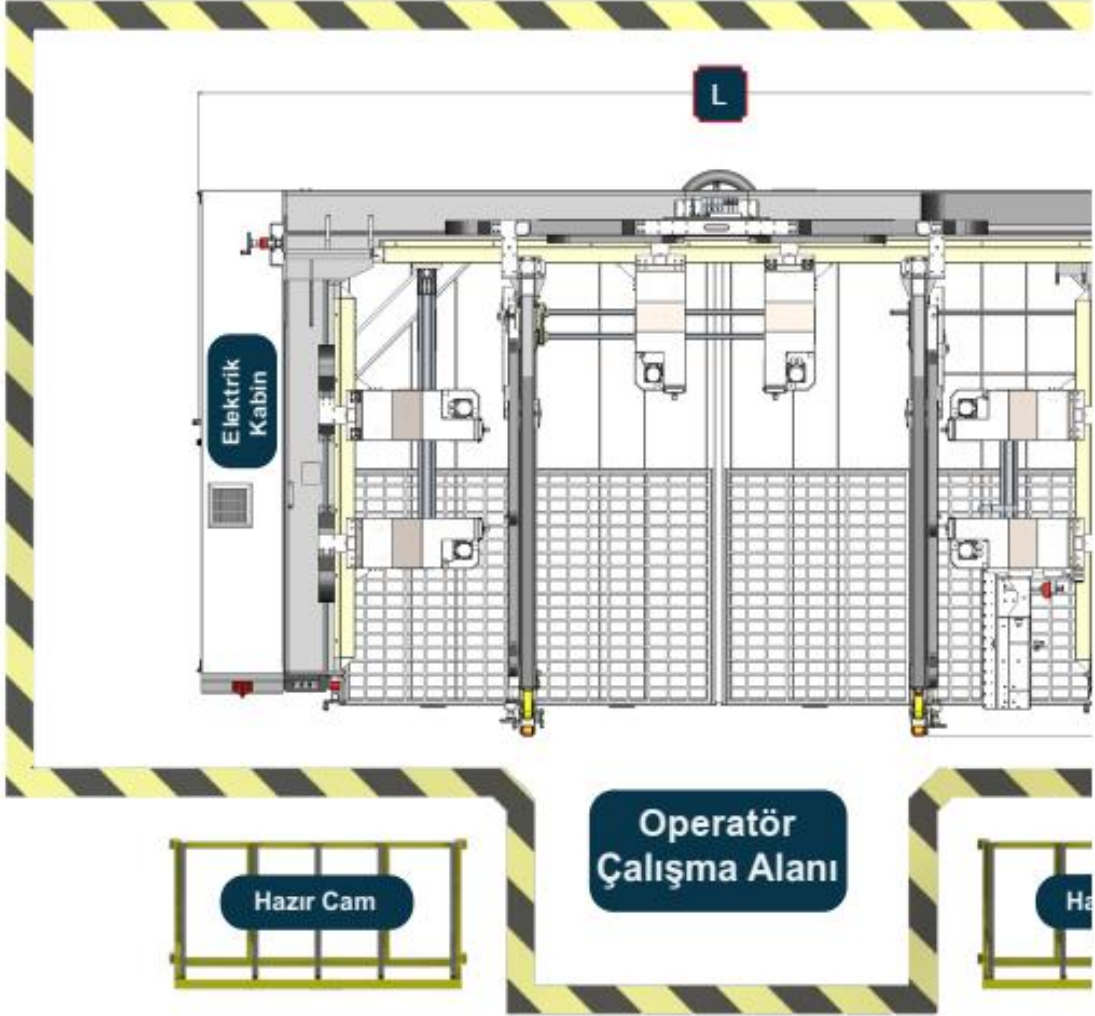
www.tesirmakine.com

BD - 400

DUŞA KABİNE CAM DELME MAKİNASI



Bu makineyi kurarken dikkate alınması gereken boyutlar



Çalışma alanı çizgileri, makine operatörünü korumak ve iş kazası risklerini azaltmak için, makinenin etrafında fabrika zemininde en az şemada gösterildiği gibi 1.0 metre uzaklığında çizilmelidir



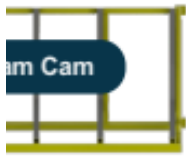
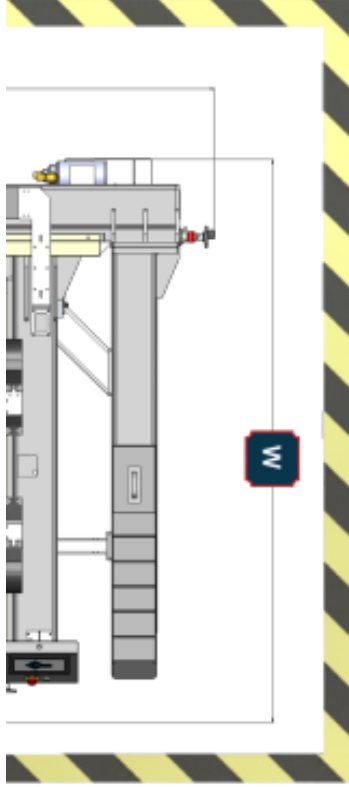
Akçaburgaz Mahallesi 3047. Sokak No: 6 Ekoteks İş Merkezi B1 Kat
- Esenyurt 34522 / İstanbul - Turkey

Tel: +90 (212) 886 54 90 - E-mail: info@tesirmakine.com

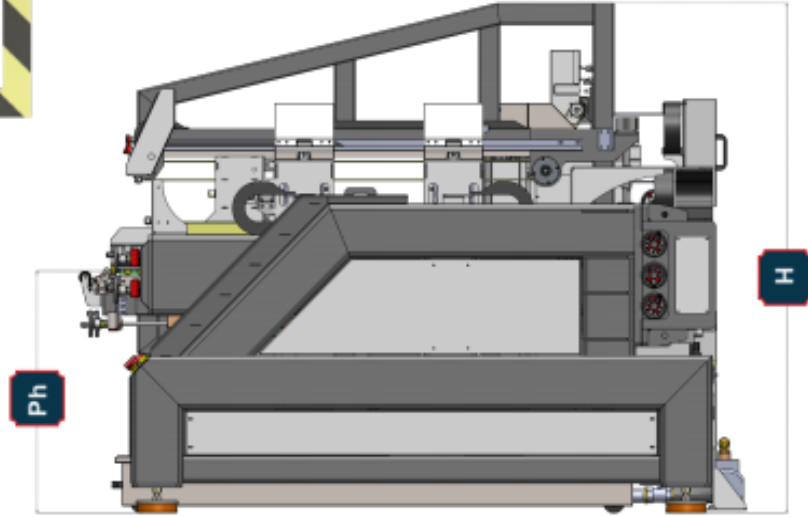


BD - 400

DUŞA KABİNİ CAM DELME MAKİNASI



Makine Uzunluğu L	≈ 5000 mm
Makine Geniřliđi W	≈ 2550 mm
Makine Yüksekliđi H	≈ 1950 mm
Ürün yüksekliđi Ph	≈ 900 mm (± 10)
Önerilen Çalışma Alanı	
≈ 7500 x 5000 mm	



Akçaburgaz Mahallesi 3047. Sokak No: 6 Ekoteks İş Merkezi B1 Kat

- Esenyurt 34522 / İstanbul - Turkey

Tel: +90 (212) 886 54 90 - E-mail: info@tesirmakine.com

BD - 400

DUŞA KABİNİ CAM DELME MAKİNASI



İkisinden biri

5 Delik

Veya

6 Delik



Bu Makine 20 Saniye İçinde Delebilir

**Cam
Kalınlığı
Aralığı:
3 - 12 MM**



Minimum Delik boyutu	Ø 4 MM	Maksimum Delik boyutu	Ø 40 MM
Minimum Cam boyutu	120 X 1250 MM	Maksimum Cam boyutu	1500 X 2500 MM
Dikey delikler arasındaki minimum boşluk	100 MM	Dikey delikler arasındaki maksimum boşluk	2200 MM
Yatay delikler arasındaki minimum boşluk	100 MM	Yatay delikler arasındaki maksimum boşluk	950 MM



Akçaburgaz Mahallesi 3047. Sokak No: 6 Ekoteks İş Merkezi B1 Kat

- Esenyurt 34522 / İstanbul - Turkey

Tel: +90 (212) 886 54 90 - E-mail: info@tesirmakine.com

Mühendis Oğlu

12 / 04 / 2022